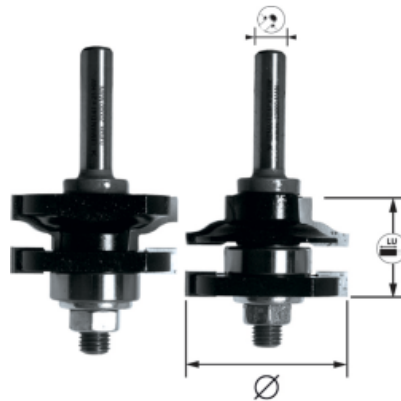


## JEU DE 2 MÈCHES D'ASSEMBLAGE + GUIDE

- Assemblage par profil / contre-profil avec large surface de collage dans le bois en suivant un gabarit.
- Rechange : roulement 890.002.09.



**BOIS MASSIF**



BOIS

**EN847-1**



### CARACTERISTIQUES :

REF							
4398.700.01	1	41	8	N°1	25	2	3510784398707
4398.700.03	1	41	8	N°3	25	2	3510784398738

BOIS MASSIF

PANNEAUX  
DÉRIVÉS BOIS

MÉTAL

CARRELAGE

BÉTON  
MAÇONNERIE

PIERRE TUILE

MULTI  
MATÉRIAUX

PLÂTRE ET  
MATÉRIAUX  
TENDRES

ASPHALTE

ACCESSOIRES